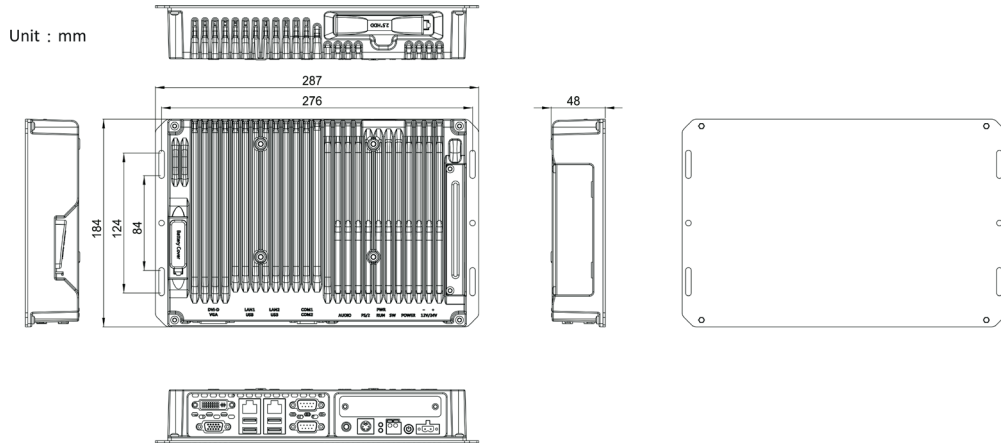




PicoSYS 2653

9en331a

Dieser neuartige Embedded Box PC wurde speziell für industrielle Einsatzzwecke konzipiert und überzeugt durch einen leistungsstarken Prozessor und ausgewogene Schnittstellen. Der lüfterlose Aufbau in Kombination mit der langzeitverfügbaren Hardware verspricht wartungsfreien Betrieb und Langlebigkeit. Dank der vielen Schnittstellen wie 2x Gigabit-LAN (WLAN optional), VGA, DVI-D, 2x RS232/422/485, 4x USB 3.0 bieten optimale Konnektivität. Schock- und Vibrationschutz erweitern die Einsatzgebiete um ein Vielfaches und die standardmäßige Einsatztemperatur von 0°C bis 45°C kann optional durch den Einbau einer Wide Temperature SSD auf -20°C bis 60°C erweitert werden.



PicoSYS 2653

9en331a

Lüfterlos	ja
Prozessor	Intel® Core™ i5-6200U 2.3GHz
RAM	8 GB
max. RAM	16 GB
Laufwerk	SSD
Laufwerkskapazität	128 GB
Raid 1	optional
Slotarten	MiniPCIe
Netzwerkanschlüsse	2
Gigabit LAN	2
WLAN	optional
Anzahl Grafikports	2
Grafikanschlüsse	VGA, DVI-D
Serielle Schnittstellen	2
davon als RS232 nutzbar	2
davon als RS422 nutzbar	2
davon als RS485 nutzbar	2
USB 3.2 Gen 1 (USB 3.0)	4
Sonstiges	Schock- und Vibrationsschutz IEC 60068-2-64
Betriebssysteme (opt.)	Windows, Linux
IP-Schutz komplett	ohne
Netzteil	ohne
Stromanschluss	Terminal Block
Eingangsspannung	12-24V DC
Betriebstemperatur	0°C - 45°C
Montage	VESA, Wallmount
Breite	297 mm
Tiefe	184 mm
Höhe	50 mm