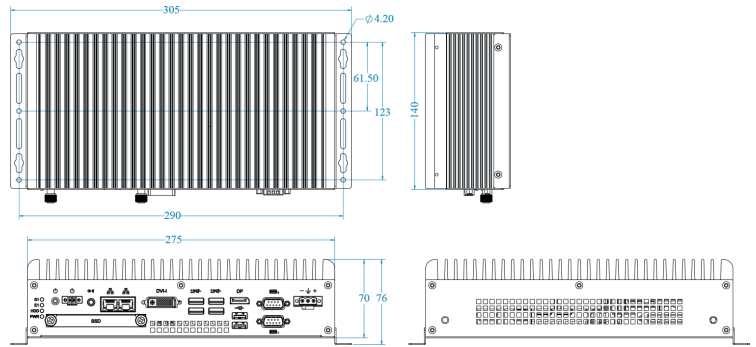
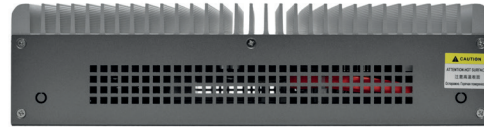




PicoSYS 2610

9eb301

Dieser Embedded Box PC kommt dank optimiertem Kühlsystem komplett ohne Lüfter aus. Dies ermöglicht Einsatztemperaturen zwischen -10°C und 50°C und ebnet den Weg für zahlreiche Anwendungsgebiete. Ausgestattet mit den wichtigsten Schnittstellen sind der Konnektivität dieses Embedded PCs keine Grenzen gesetzt. Ein WLAN Modul kann optional integriert werden. Die Festplatte kann sehr komfortabel über den frontseitig platzierten Laufwerksschacht erreicht werden und ermöglicht eine schnelle Wartung im Störfall.



PicoSYS 2610

9eb301

Lüfterlos	ja
Prozessor	Intel® Core™ i5-6500TE 2.3GHz
RAM	8 GB
max. RAM	32 GB
Laufwerk	SSD
Laufwerkskapazität	128 GB
Raid 1	optional
Slotarten	MiniPCle
Netzwerkanschlüsse	2
Gigabit LAN	2
WLAN	optional
Anzahl Grafikports	2
Grafikanschlüsse	DVI-I, Displayport
Serielle Schnittstellen	2
davon als RS232 nutzbar	2
davon als RS422 nutzbar	1
davon als RS485 nutzbar	1
USB 2.0	2
USB 3.2 Gen 1 (USB 3.0)	4
Sonstiges	Frontseitiger Laufwerksschacht, iSMART, iAMT
Betriebssysteme (opt.)	Windows
Linux	keine
IP-Schutz komplett	ohne
Netzteil	ohne
Stromanschluss	Terminal Block
Eingangsspannung	24V DC
Betriebstemperatur	-10°C - 50°C
Montage	Wallmount, Hutschiene
Breite	275 mm
Tiefe	140 mm
Höhe	70 mm